



# PERFORMANCE FLAT BENCH

## For product information or service please contact:

**UK:** RFE Europa Ltd., 8 Clarendon Drive, Wymbush, Milton Keynes, MK8 8ED, UK.

+44 (0)800 440 2459 / techsupport@rfeinternational.com

**Europe:** RFE Europa, Linprunstrasse 49, 80335 Munich, Deutschland.

techsupporteu@rfeinternational.com

**ES:** +34 800 600 816 / serviciotecnico@rfeinternational.com

**DE:** +49 (0)89 189 39 700 / techsupporteu@rfeinternational.com

**APAC:** R.F.E ASIA PACIFIC LTD, Room W22, 13F, Liberal Factory Building,  
3 Wing Ming Street, Cheung Sha Wan, Hong Kong

**Hong Kong:** techsupportapac@rfeinternational.com

**Australia:** techsupportaustralia@rfeinternational.com

**China:** 上海锐达健身科技发展有限公司 上海市宝山区爱辉路201号 智航创新园 1座 1601 A室,  
021-64209505 / techsupportchina@rfeinternational.com

**USA:** RFE Sporting Goods Inc., 445 Plasamour Drive, Suite 1, Atlanta, GA 30324, USA.

+1 (800) 215 6216 / techsupportusa@rfeinternational.com

## ADBE-10222-NL

# PERFORMANCE FLAT BENCH

## ASSEMBLY MANUAL



# WARNING / AVERTISSEMENT / ADVERTENCIA / ACHTUNG

EN

• The equipment is intended for home use only (H). Do not use the equipment in any commercial, rental, or institutional setting. • Use the equipment only as described in this manual. Consult your doctor before performing any exercise program. • Keep children and pets away from the device at all times. • This appliance can be used by children aged from 14 years and above and persons with reduced physical, sensory or mental capabilities or lack of experience and knowledge if they have been given supervision or instruction concerning use of the appliance in a safe way and understand the hazards involved. • Cleaning and user maintenance shall not be made by children under 14 years old. • Ensure the equipment is on a flat, stable and level surface with at least 0.6m of clear area surrounding the equipment. • Always wear appropriate exercise clothing and training shoes. • The safety level of the equipment can only be maintained if it is examined regularly for damage and wear. Replace defective components immediately and/or keep the equipment out of use until repaired. Pay special attention to components most susceptible to wear. All warnings and instructions must be read and followed prior to use. • Keep hair, body, and clothing free and clear of all moving parts. • If at any time during exercise you feel faint, dizzy, or experience pain, stop exercising immediately and consult your physician. • Over exercising may result in serious injury or death. • Keep the equipment indoors, away from moisture and dust. Do not put the equipment in a garage or covered patio, or near water. • If any of the adjustment devices are left projecting, they could interfere with the user's movement. • The equipment should be used only by persons weighing 125 kg / 275.6 lb or less. • Caution: The user is cautioned that changes or modifications not expressly approved by the party responsible for compliance could void the user's authority to operate the equipment.

FR

• Cet équipement est conçu pour un usage domestique uniquement (classe H). N'utilisez pas cet équipement dans un environnement commercial, locatif ou institutionnel. • Conformez-vous aux instructions d'utilisation de ce manuel. Consultez votre médecin avant de commencer un programme d'entraînement. • Tenez les enfants et les animaux domestiques éloignés de l'appareil à tout moment. • Cet appareil peut être utilisé par des enfants à partir de 14 ans et des personnes ayant des capacités physiques, sensorielles ou mentales réduites ou ayant un manque d'expérience et de connaissances s'ils ont été supervisés ou ont reçu des instructions concernant l'utilisation de l'appareil en toute sécurité et s'ils comprennent les dangers encourus. • Le nettoyage et l'entretien par l'utilisateur ne doivent pas être effectués par des enfants de moins de 14 ans. • Veillez à installer l'équipement sur une surface plane et stable en laissant au moins 0,6 m d'espace dégagé autour de l'appareil. • Portez toujours des vêtements et chaussures de sport appropriés. • Le niveau de sécurité de l'équipement ne peut être maintenu que si une inspection régulière est effectuée pour détecter les dommages et l'usure. Remplacez immédiatement les pièces défectueuses et/ou arrêtez d'utiliser l'équipement tant qu'il n'a pas été réparé. Accordez une attention particulière aux pièces les plus sujettes à l'usure. Tous les avertissements et instructions doivent être lus et suivis avant l'utilisation. • Gardez les cheveux, le corps et les vêtements à l'écart de toute pièce mobile. • Si pendant la séance vous ressentez une faiblesse, un étourdissement ou une douleur, cessez immédiatement tout effort et consultez votre médecin. • Un entraînement excessif peut provoquer des blessures graves, voire mortelles. • Installez la machine à l'intérieur, à l'abri de l'humidité et de la poussière. Ne l'installez pas dans un garage, sur une terrasse couverte ou à proximité de l'eau. • Si l'un des dispositifs d'ajustement est laissé saillant, il pourrait entraver les mouvements de l'utilisateur. • La machine ne doit être utilisée que par des personnes pesant 125 kg / 275.6 lb ou moins. • Mise en garde : L'utilisateur est avisé que tout changement ou modification non expressément autorisés par la partie responsable de la conformité pourraient faire perdre à l'utilisateur son droit d'utiliser cet appareil.

ES

• Este equipo está diseñado únicamente para ser utilizado en el hogar (uso doméstico). No utilice el equipo en ningún entorno comercial, institucional ni de alquiler. • Utilice el equipo solo como se describe en este manual. Consulte con su médico antes de realizar cualquier programa de ejercicios. • Mantenga a los niños y mascotas alejados del dispositivo en todo momento. • Este aparato puede ser utilizado por niños a partir de los 14 años y personas con capacidades físicas, sensoriales o mentales reducidas o con falta de experiencia y conocimiento si han recibido supervisión o instrucciones sobre el uso del aparato de forma segura y comprenden los peligros que conlleva. • Los menores de 14 años no deben realizar tareas de limpieza y mantenimiento del usuario. • Asegúrese de que el equipo quede ubicado sobre una superficie plana, estable y nivelada, manteniendo despejada la zona alrededor del mismo en un radio de al menos 0,6 m. • Utilice siempre zapatillas de deporte y ropa de entrenamiento adecuadas. • Puede mantenerse el nivel de seguridad del equipo únicamente si se revisa de forma periódica en cuanto a daños y desgaste. Sustituya de inmediato los componentes defectuosos o mantenga el equipo fuera de servicio hasta que sea reparado. Preste especial atención a los componentes más propensos al desgaste. Se deben leer y seguir todas las advertencias e instrucciones antes de su uso. • Mantenga el pelo, el cuerpo y la ropa libres y despejados de todas las partes móviles. • Si en cualquier momento al hacer ejercicio se siente débil, mareado o siente dolor, deje de hacer ejercicio de inmediato y consulte con su médico. • Hacer ejercicio en exceso puede provocar lesiones graves o la muerte. • Mantenga el equipo en interiores, lejos de la humedad y del polvo. No coloque el equipo en un garaje o patio techado ni cerca del agua. • Si se deja sobresaliendo cualquiera de los dispositivos de ajuste, estos podrían interferir con el movimiento del usuario. • El equipo solo debería ser utilizado por personas con un peso igual o inferior a 125 kg / 275.6 lb. • Precaución: Se advierte al usuario de que los cambios o modificaciones no aprobados expresamente por la parte responsable del cumplimiento normativo podrían invalidar la autoridad del usuario para utilizar el equipo.

DE

• Das Gerät ist nur für den Heimgebrauch geeignet (Verwendungsklasse H). Verwenden Sie das Gerät nicht zu gewerblichen, Vermietungs- oder institutionellen Zwecken. • Verwenden Sie das Gerät nur wie in dieser Anleitung beschrieben. Wenden Sie sich an Ihren Arzt, bevor Sie ein Trainingsprogramm durchführen. • Bewahren Sie das Gerät stets außerhalb der Reichweite von Kindern und Haustieren auf. • Dieses Gerät kann von Kindern ab 14 Jahren und Personen mit eingeschränkten physischen, sensorischen oder mentalen Fähigkeiten oder mit mangelnder Erfahrung bzw. mangelndem Wissen verwendet werden, wenn sie beaufsichtigt werden oder in die sichere Verwendung des Geräts eingewiesen wurden und die damit verbundenen Gefahren verstehen. • Reinigung und Wartung sollten nicht von Kindern unter 14 Jahren durchgeführt werden. • Stellen Sie sicher, dass sich das Gerät auf einer flachen, stabilen und geraden Oberfläche befindet und ein Mindestabstand von 0,6 m um das Gerät eingehalten wird. • Tragen Sie stets angemessene Sportbekleidung und Trainingsschuhe. • Das Sicherheitsniveau des Geräts kann nur gewährleistet werden, wenn es regelmäßig auf Beschädigungen und Verschleiß geprüft wird. Tauschen Sie defekte Teile umgehend aus bzw. benutzen Sie das Gerät erst wieder, wenn es repariert wurde. Achten Sie insbesondere auf verschleißanfällige Teile. Alle Warnungen und Anweisungen müssen vor dem Gebrauch gelesen und berücksichtigt werden. • Halten Sie Haare, Körper und Bekleidung von sämtlichen beweglichen Geräteteilen fern. • Sollten Sie sich zu einem beliebigen Zeitpunkt während Ihres Workout schwach fühlen, Ihnen schwindelig sein oder Sie Schmerzen verspüren, brechen Sie das Training umgehend ab und konsultieren Sie einen Arzt. • Übermäßiges Training kann zu ernsthaften Verletzungen oder zum Tod führen. • Stellen Sie das Gerät im Innenbereich an einem trockenen und staubfreien Ort auf. Stellen Sie es nicht in einer Garage, auf einer überdachten Veranda oder in der Nähe von Wasser auf. • Ragen Einstellgeräte aus dem Gerät heraus, können sie sich dadurch im Bewegungsbereich des Nutzers befinden. • Das Gerät sollte nur von Personen verwendet werden, die max. 125 kg wiegen. • Achtung: Der Benutzer wird davor gewarnt, dass Änderungen bzw. Modifikationen, die nicht ausdrücklich von der für die Einhaltung der Vorschriften verantwortlichen Partei genehmigt wurden, dazu führen können, dass der Benutzer die Berechtigung zum Betrieb des Geräts verliert.

# AVISO / 警告 / 경고 / 注意

PT

• O equipamento destina-se exclusivamente a utilização doméstica (Utilização doméstica). Não utilize o equipamento em qualquer ambiente comercial, de aluguer ou institucional. • Utilize o equipamento apenas conforme descrito neste manual. Consulte o seu médico antes de realizar qualquer programa de exercícios. • Mantenha sempre as crianças e os animais de estimação afastados do equipamento. • Este equipamento pode ser usado por crianças com 14 anos ou mais e por pessoas com capacidades físicas, sensoriais ou mentais reduzidas ou sem experiência nem conhecimentos se forem supervisionadas ou instruídas relativamente à sua utilização segura e compreenderem os perigos envolvidos. • A limpeza e a manutenção por parte do utilizador não devem ser realizadas por crianças com menos de 14 anos. • Certifique-se de que o equipamento é colocado numa superfície plana, estável e nivelada, com pelo menos 0,6 m de área livre à volta do mesmo. • Use sempre roupa e calçado de desporto adequados. • O nível de segurança do equipamento apenas pode ser garantido se este for regularmente inspecionado quanto a danos e desgaste. Substitua imediatamente componentes com defeito e/ou não use o equipamento enquanto não for reparado. Preste especial atenção aos componentes mais suscetíveis a desgaste. Todos os avisos e instruções têm que ser lidos e respeitados antes de qualquer utilização. • Mantenha o cabelo, o corpo e a roupa afastados de todas as peças móveis. • Se a qualquer momento durante a prática de exercício sentir sensação de desmaio, tonturas ou dores, interrompa imediatamente e consulte o seu médico. • O excesso de exercício pode resultar em lesões graves ou morte. • Mantenha o equipamento no interior, num local sem humidade nem poeira. Não coloque o equipamento numa garagem ou pátio coberto, nem perto de água. • Se algum dos mecanismos de ajuste ficar solto, poderá interferir com os movimentos do utilizador. • O equipamento deve ser utilizado apenas por pessoas com um peso igual ou inferior a 125 kg (275.6 lb). • Atenção: averte-se o utilizador para o facto de que quaisquer alterações ou modificações não expressamente aprovadas pela parte responsável pela conformidade poderão anular a autoridade do utilizador para operar o equipamento.

ZH

• 该设备仅供家庭使用(H)。请勿在任何商业、租赁或机构场所使用本设备。• 请按照本使用说明书的描述使用设备,在进行任何运动之前,请咨询您的医生。• 务必让儿童和宠物远离设备。• 本产品旨在由成人用来进行体育锻炼,本产品不宜14岁以下的人使用。残障人士不得在没有合格人员协助的情况下使用设备。• 确保设备在一个平坦、稳定和水平的表面上,设备周围应至少留有0.6米的空。• 使用设备时必须穿着合适的运动服和训练鞋。• 只有定期检查设备的损坏和磨损情况,才能保持设备的安全水平。立即更换有缺陷的部件和/或使设备停止使用直至修理。• 特别注意易磨损的部件。在使用前必须阅读并遵循所有警告和说明。• 务必使头发、身体和衣服远离活动部件。• 如果在运动过程中你感到疲劳、头晕或疼痛,立即停止运动并咨询医生。• 过度运动可能导致严重的伤害或死亡。• 请将设备放置在室内,远离湿气、灰尘。• 不要把设备放在车库或有盖的天井,或靠近水。• 如果任何设备调整装置是突出的,它们可能会干扰用户的移动。• 设备只能由体重在125公斤/275.6磅以下的人员使用。• 警告:警告用户,未经遵守责任方明确批准的更改或修改可能使用户操作设备的权限失效。

ZH/TW

• 該設備僅供家庭使用(H)。請勿在任何商業、租賃或機構場所使用本設備。請按照本使用說明書的描述使用設備,在進行任何運動之前,請諮詢您的醫生。務必讓兒童和寵物遠離設備。確保設備在一個平坦、穩定和水平的表面上,設備周圍應至少留有0.6米的空間。使用設備時務必穿著合適的運動服和訓練鞋。只有定期檢查設備的損壞和磨損情況,才能保持設備的安全水平。立即更換有缺陷的部件和/或使設備停止使用直至修理。特別注意易磨損的部件。在使用前必須閱讀並遵循所有警告和說明。務必使頭髮、身體和衣服遠離活動部件。如果在運動過程中你感到疲勞、頭暈或疼痛,立即停止運動並諮詢醫生。過度運動可能導致嚴重的傷害或死亡。請將設備放置在室內,遠離溼氣、灰塵。不要把設備放在車庫或有蓋的天井,或靠近水。如果任何設備調整裝置是突出的,它們可能會干擾用戶的移動。設備只能由體重125公斤/275.6磅以下的人員使用。警告:警告用戶,未經遵守責任方明確批准的更改或修改可能使用戶操作設備的權限失效。

KO

• 본 장비는 가정용으로 제작되었습니다 (가정용). 업체나 대어 서비스, 공공장소 등에서 사용해서는 안 됩니다. • 매뉴얼에 명시된 방식으로만 장비를 활용해야 합니다. 운동 프로그램을 시작하기 전, 의사에게 문의하시기 바랍니다. • 어린이와 애완동물이 절대 가까이 오지 않도록 합니다. • 본 기기 사용으로 수반될 수 있는 위험을 이해하고 안전하게 기기를 사용할 수 있도록 감시하거나 설명해줄 수 있는 환경이 사용자에게 주어진다 조건 하에서, 본 기기는 14세 이상의 어린이는 물론 신체나 감각, 정신적 능력이 저하되었거나 경험, 지식이 부족한 사람도 이용 가능합니다. • 14세 미만의 어린이가 기기를 청소하고 유지보수에 참여해서는 안 됩니다. • 기울어지지 않은 편평하고 안정적인 표면에 기기를 두되, 주변에 최소 0.6m의 여유 공간을 둡니다. • 항상 적합한 운동복과 운동용 신발을 착용하시기 바랍니다. • 손상이나 마모된 부분이 있는지 정기적으로 검사를 받은 경우에만 기계의 안전이 보장됩니다. 하자가 발견된 부품은 즉각 교체하거나 수리가 완료될 때까지 기계 사용을 중단합니다. 소모가 많이 되는 부품에 특히 주의를 기울이십시오. 경고사항과 안내문을 모두 읽고 숙지한 후 제품을 사용하시기 바랍니다. • 머리카락과 신체, 옷이 작동 중인 제품에 가까이 닿지 않도록 합니다. • 운동 도중 현기증을 느끼거나 통증 발생 시 운동을 즉각 중단하고 의사의 진찰을 받으시기 바랍니다. • 과도한 운동으로 중상을 입거나 사망에 이를 수 있습니다. • 습기와 먼지가 없는 실내에서 장비를 보관합니다. 차고나 정원 파티오, 물 근처에서 장비를 보관하지 마십시오. • 조절 장치 중 어느 한 가지라도 들뜬 상태로 내버려두면, 운동에 방해가 될 수 있습니다. • 본 장비는 체중이 125 kg 이하인 사람만 사용 가능합니다.

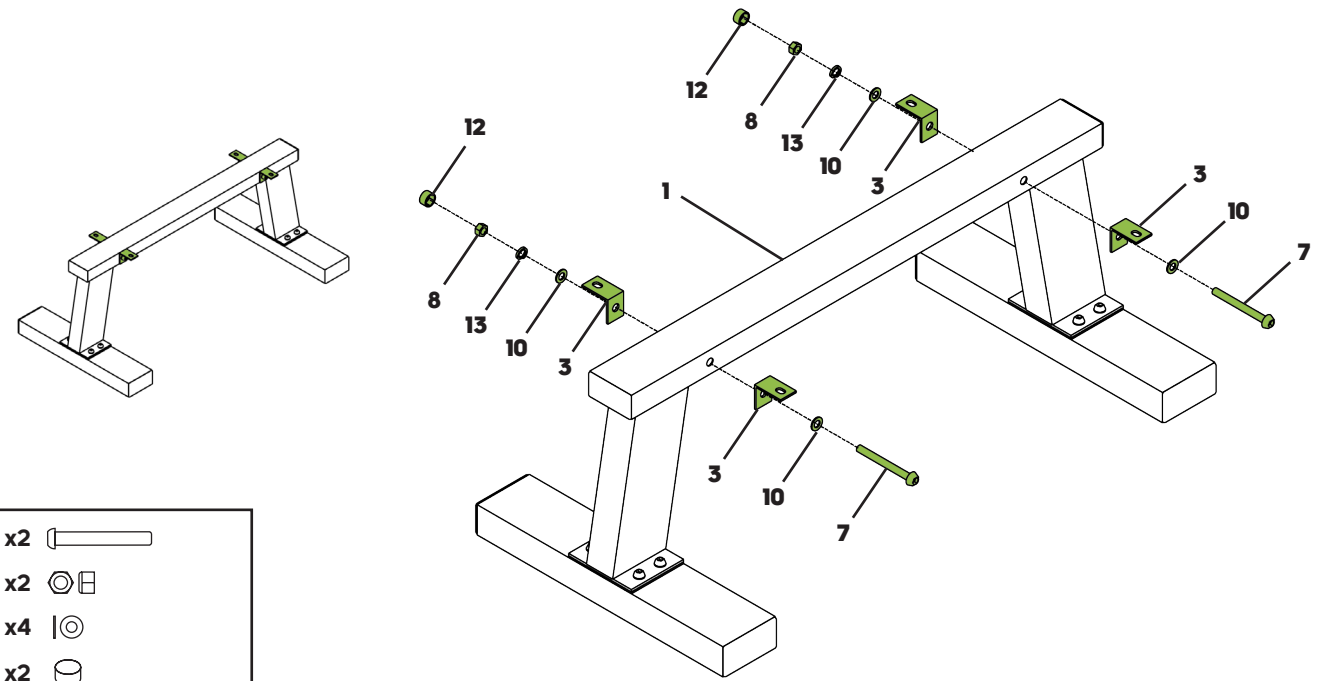
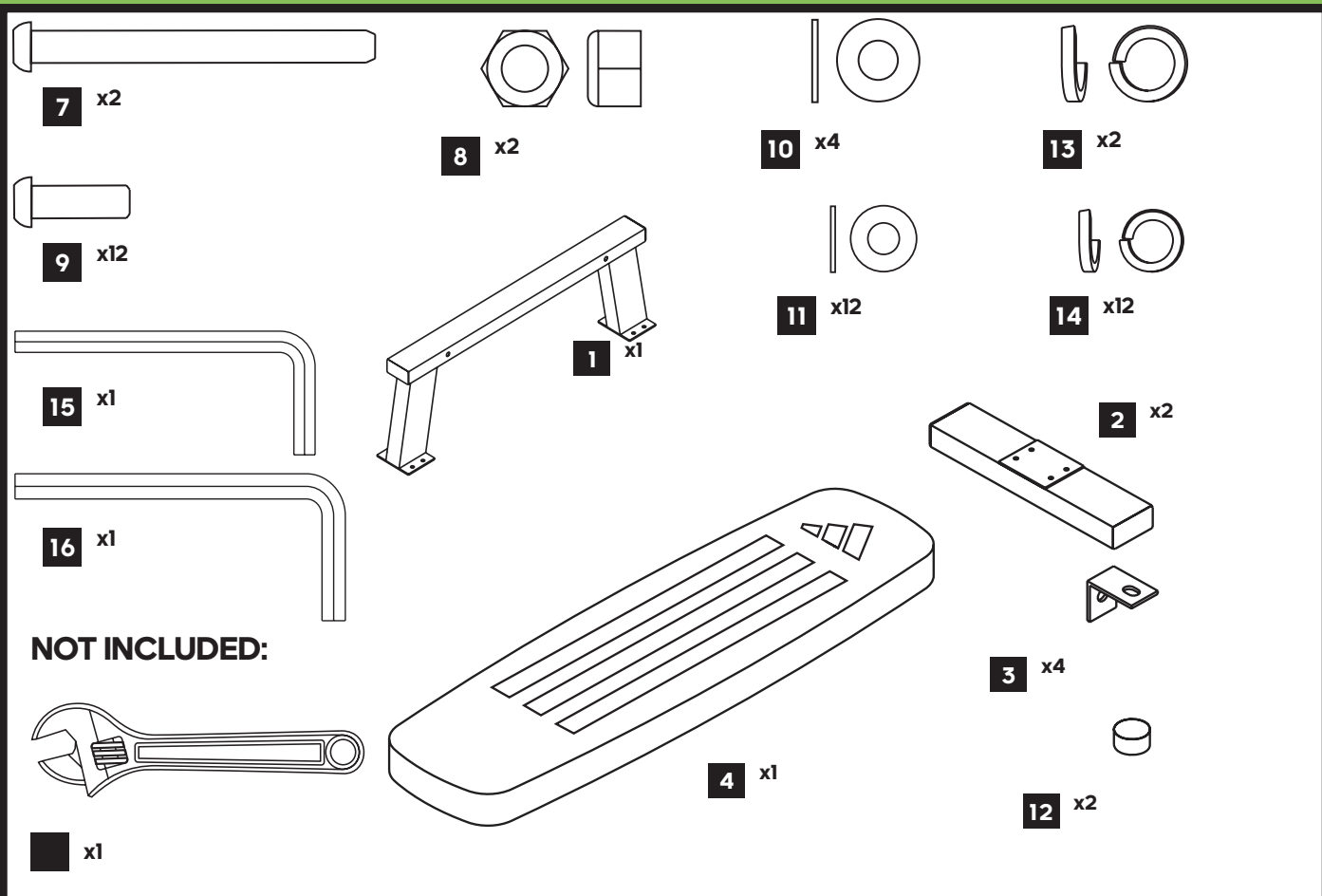
JA

• 機器は家庭用として (H) のみ意図されています。機器を営利的な、レンタル、あるいは施設の設定で使用しないでください。• 機器を本マニュアルの中で記述されているようにのみ使用してください。何らかの運動プログラムを行う前に、医者に相談してください。• いつでも、子供とペットを装置に近づけないでください。• この装置は、装置の安全な使用に関する監督または説明を受け、関係する危険を理解している14歳以上の子供や、身体能力、感覚能力、あるいは精神能力が劣った人、あるいは経験や知識がない人が使用することができます。• クリーニングやユーザーメンテナンスは、14歳未満の子供が行ってはいけません。• 機器を必ず、平らな、安定した水準面の上に、機器の周りのエリアから最低、0.6m離して置いてください。• いつも適切な運動用衣服を着、トレーニング用靴を履いてください。• 機器の安全レベルは、損傷や摩耗がないかどうかを定期的に検査する場合のみ、維持することができます。欠陥があるコンポーネントは即座に交換し、および/あるいは、機器が修理されるまで使用しないでください。接続点など、最も摩耗しやすいコンポーネントに特に注意を払ってください。ご使用前に、すべての警告と使用説明を読み、従ってください。• 髪、身体、衣服がすべての可動部分に巻き込まれないように、注意してください。• 運動中にめまいがしたり、フラフラしたり、あるいは痛みを感じるときはいつでも即座に運動をやめ、医師にみてもらってください。• 過剰な運動をすると、大怪我や死をもたらす可能性があります。• 機器を常に屋内に置き、湿気や埃から守ってください。機器をガレージや、屋根のある中庭、あるいは水のそばで使用しないでください。• 調節デバイスのどれかが突き出たままになっていると、ユーザーの動きと干渉する可能性があります。• 機器は体重が125 kg / 275.6 lb 以下の人しか使用するべきではありません。



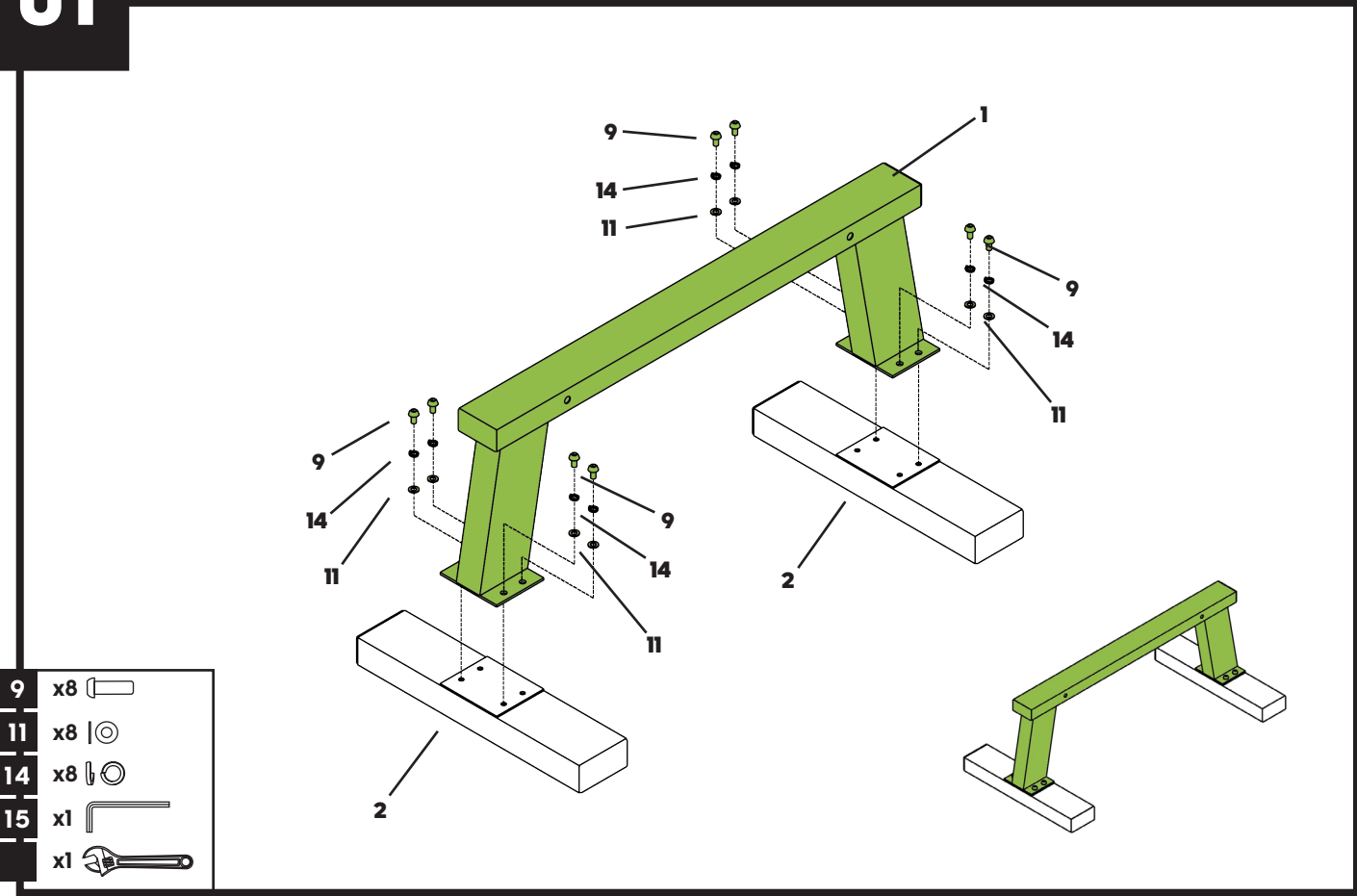


# 02

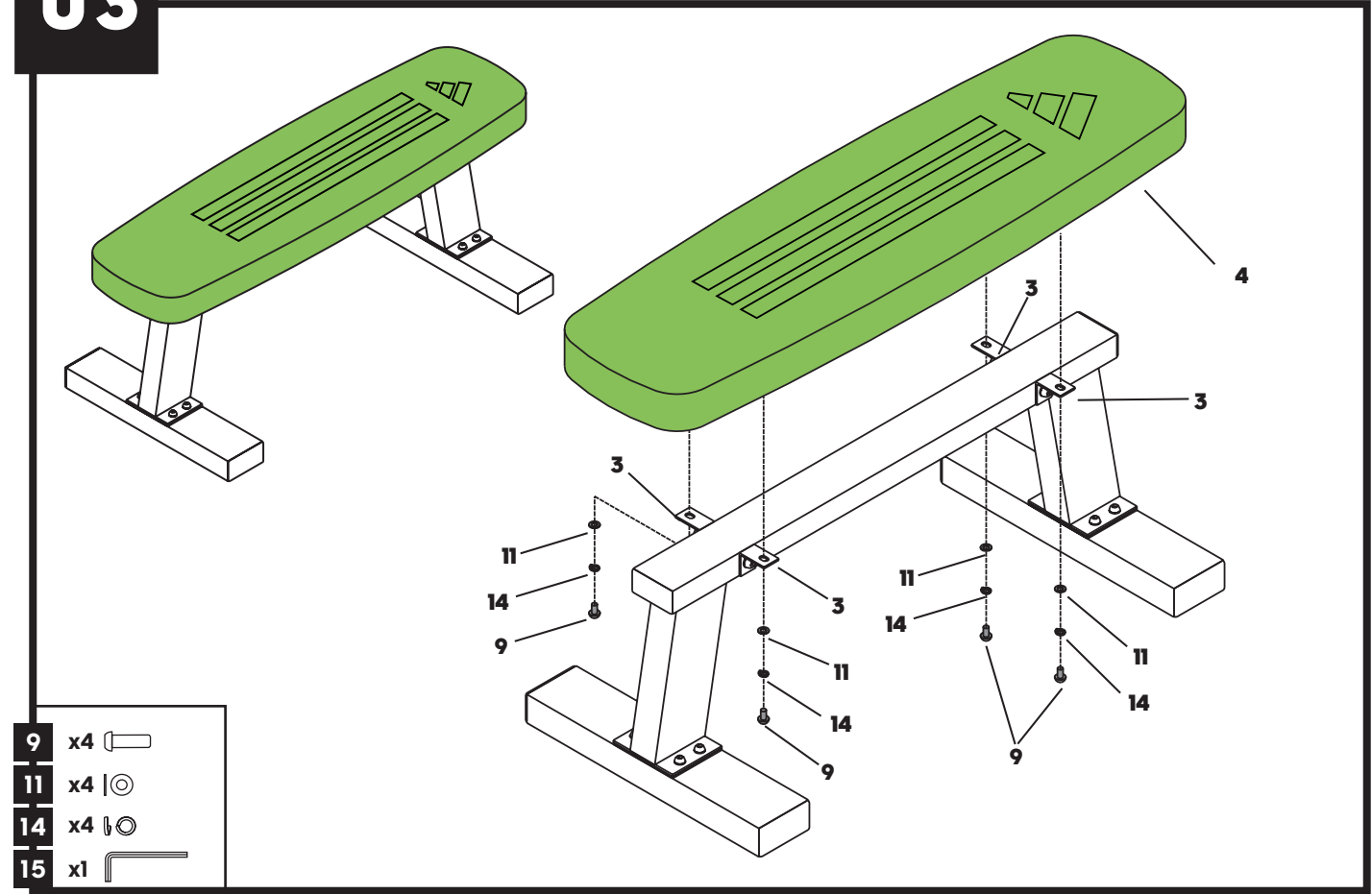


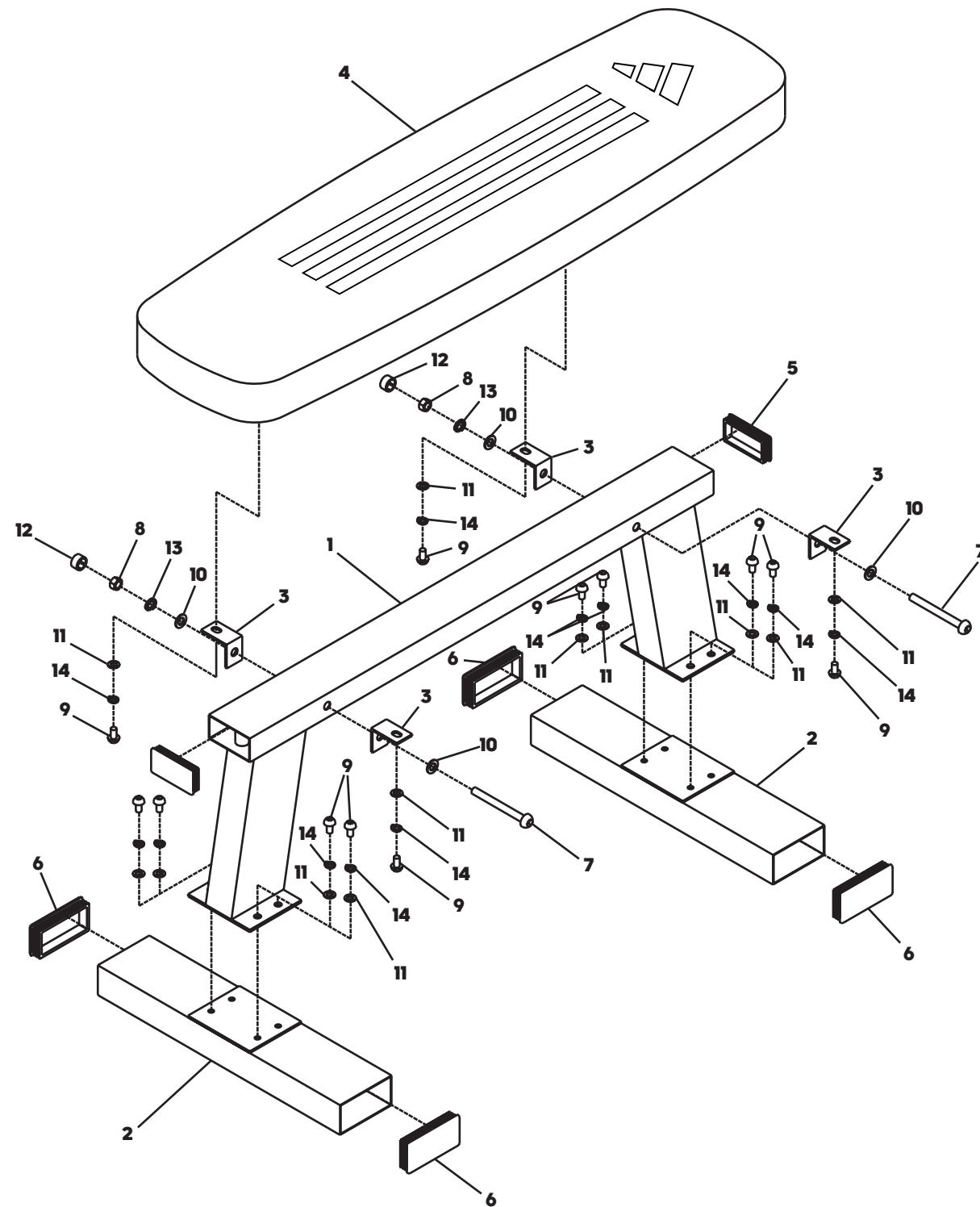
- 7 x2
- 8 x2
- 10 x4
- 12 x2
- 13 x2
- 16 x1
- x1

# 01

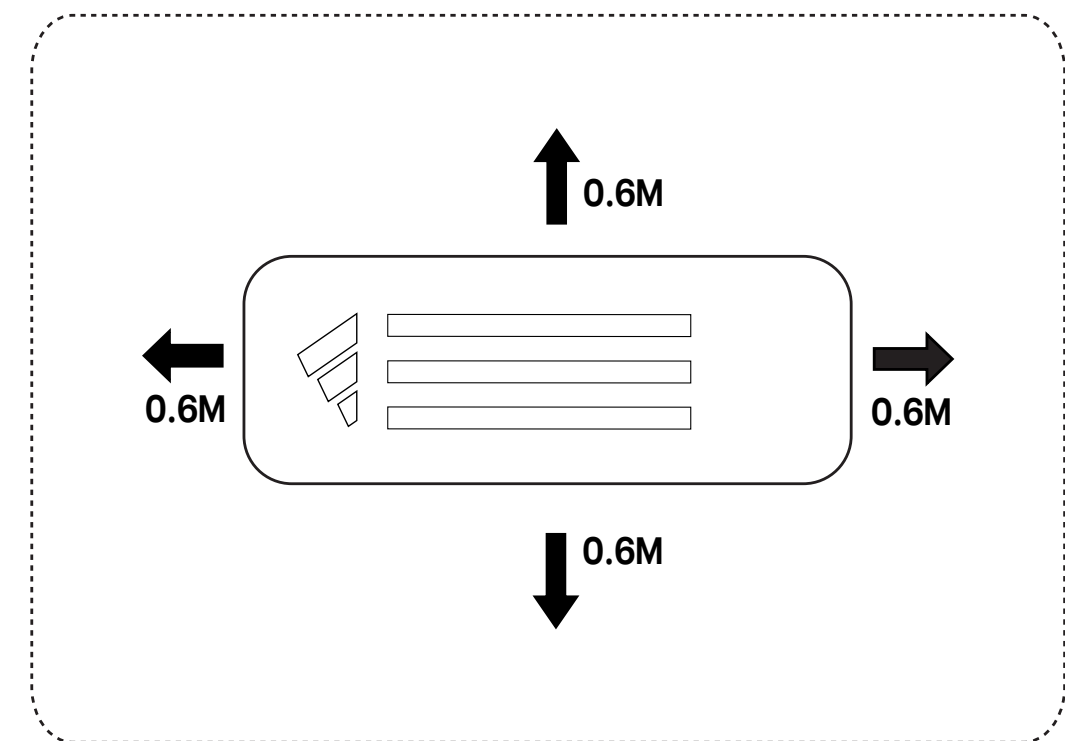


# 03





			QTY/ MENGE
1	FMAD623-01	Seat Support Frame	1
2	FMAD613-02	Base Frame	2
3	FMAD613-03	L-Shaped Seat Bracket	4
4	FMAD623-02	Seat Pad	1
5	PFM3002-03	40X80mm Square Inner Cap	2
6	FMAD613-05	50x100mm Square Inner Cap	4
7	PFM2101-24	M10x100mm Bolt	2
8	PRK1-05	M10 Nylon Locknut	2
9	PFM2006-23	M8x20mm Bolt	12
10	PRK1-06	M10 Washer	4
11	PFM2006-27	M8 Washer	12
12	FMAD614AB-23	Bolt Cover Cap	2
13	FMAD613-06	M10 Spring Washer	2
14	FMAD613-07	M8 Spring Washer	12
15	3B69E00009	Allen Wrench 5#	1
16	3B69E00010	Allen Wrench 6#	1

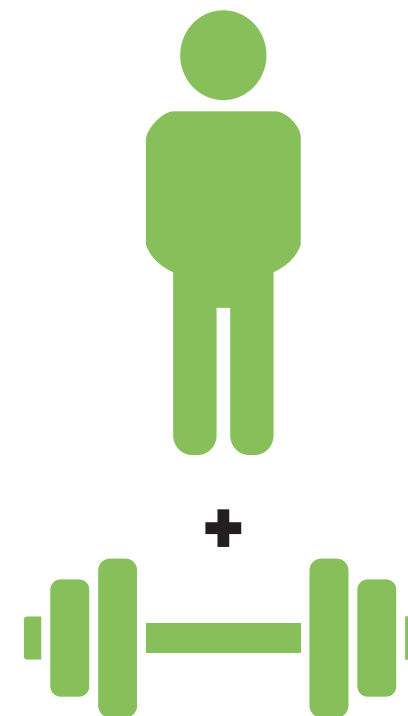




product registration and support  
 enregistrement des produits et assistance  
 produktregistrierung und unterstützung  
 registrace produktu a podpora  
 produktregistrering og support  
 registro del producto y soporte  
 registo e apoio ao produto  
 产品注册和支持  
 製品登録とサポート  
 제품 등록 및 지원  
 تسجيل المنتج ودعمه



[WWW.ADIDASHARDWARE.COM/PRODUCT-SUPPORT](http://WWW.ADIDASHARDWARE.COM/PRODUCT-SUPPORT)



= 205 KG / 451.95 LB



125 KG /  
275.6 LB

14 KG  
30.86 LB



**SCAN TO TRAIN**

[WWW.ADIDASHARDWARE.COM/PERFORMANCE-BENCHES](http://WWW.ADIDASHARDWARE.COM/PERFORMANCE-BENCHES)

